

# REGISTRO HORIZONTAL PN16 RANHURADO

## 2.1/2" - 210 LIBRAS



### Aplicação

A válvula de retenção horizontal serve para reter fluidos em refluxos de tubulações horizontais. O produto possui resistência mecânica para durabilidade, desgaste e fadiga ocasionados durante o uso.

A válvula de retenção garante passagem plena da água, ocasionando mínima perda de carga, podendo ser utilizada em redes de distribuição de água e sistemas de captação de água.

As válvulas de retenção horizontal são indicadas para instalações prediais, industriais e irrigação, com corpo em latão forjado. A instalação deve ser na posição horizontal.

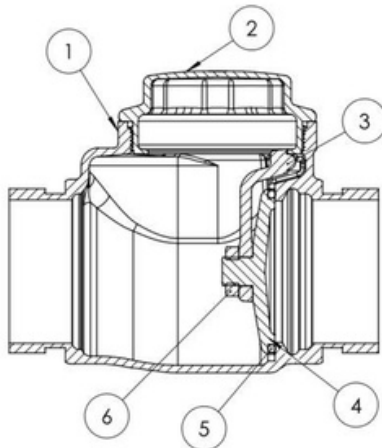
A Válvula Retenção Horizontal Grooved é utilizada por um moderno modelo de dispositivos com ranhuras que promovem uma união muito mais segura, sem vazamentos. Elas podem ser utilizadas em tubulações que transportam líquidos mesmo que estejam atuando com alta pressão.



### Descrição Técnica do Produto:

- Padrão de Fabricação: NBR 16021
- Pressão de Trabalho: até 10 kgf/cm<sup>2</sup> (125 PSI)
- Diâmetro Externo Grooved: 73 mm ou 76 mm (NBR 5580)
- Medida: 2 1/2"

No.	Descrição	Material
1	Corpo	Latão NBR 6941 Liga 3
2	Cabeça	Latão NBR 6941 Liga 3
3	Alavanca	Latão NBR 6941 Liga 3
4	Porta Disco	Latão NBR 6941 Liga 3
5	O' Ring	Borracha Nitrilica
6	Porca 5/16"	Latão NBR 6941 Liga 3



# METALÚRGICA EALE LTDA

CNPJ 20.239.915/0001-61

AV.INDUSTRIAL, 1107 - JARDIM EMÍLIA - JACAREÍ/SP - 12.321 500

12 3961 7000 / 12 97600 4244 / 12 99646 2444

www.ealeindustrial.com.br /