

REGISTRO GLOBO PN10

2.1/2" - 125 LIBRAS



Aplicação

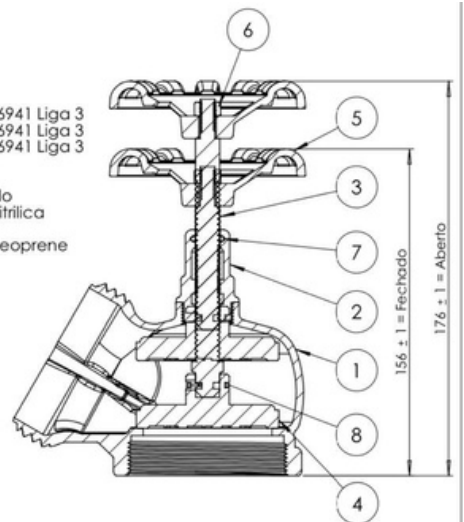
Utilizado em sistemas de combate a incêndio, por moto bomba ou gravidade. Conectada a coluna de hidrante para bloqueio ou tomada de água em sistemas de combate a incêndio pressurizado por moto bomba.

Especificação Técnica

- Válvula Predial PN10
- Padrão de Fabricação: NBR 16021
- Pressão de Trabalho: até 10 kgf/cm² (125PSI)
- Entrada Rosca BSP 2.1/2" - 11 F.P.P
- Entrada Saída NBR 5667 2.1/2" - 11 F.P.P



No.	Descrição	Material
1	Corpo	Latão NBR 6941 Liga 3
2	Cabeça	Latão NBR 6941 Liga 3
3	Haste	Latão NBR 6941 Liga 3
4	Porta Disco	Alumínio
5	Volante	Alumínio
6	Porca 5/16"	Aço Zincado
7	Anel O' Ring	Borracha Nitrilica
8	Anel elástico	Aço
	Elementos Vedantes	Borracha Neoprene



METALÚRGICA EALE LTDA

CNPJ 20.239.915/0001-61

AV.INDUSTRIAL, 1107 - JARDIM EMÍLIA - JACAREÍ/SP - 12.321 500

12 3961 7000 / 12 97600 4244 / 12 99646 2444

www.ealeindustrial.com.br /