

REGISTRO GLOBO PN16

2.1/2" - 210 LIBRAS



Aplicação

Utilizado em sistemas de combate a incêndio, por moto bomba ou gravidade. Conectada a coluna de hidrante para bloqueio ou tomada de água em sistemas de combate a incêndio pressurizado por moto bomba.

Especificação Técnica

- Válvula Predial PN16
- Padrão de Fabricação: NBR 16021
- Pressão de Trabalho: até 16 kgf/cm² (210PSI)
- Entrada Rosca BSP 2.1/2" - 11 F.P.P
- Entrada Saída NBR 5667 2.1/2" - 11 F.P.P

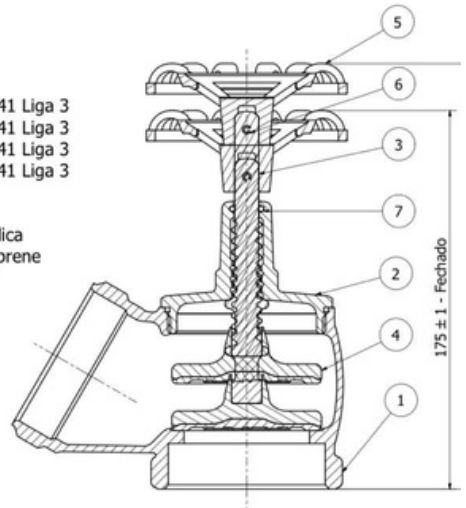


No. Descrição

- 1 Corpo
 - 2 Cabeça
 - 3 Haste
 - 4 Porta Disco
 - 5 Volante
 - 6 Pino Elástico
 - 7 Anel O'Ring
- Elementos Vedantes

Material

- Latão NBR 6941 Liga 3
Latão NBR 6941 Liga 3
Latão NBR 6941 Liga 3
Latão NBR 6941 Liga 3
Alumínio
Aço
Borracha Nitrilica
Borracha Neoprene



METALÚRGICA EALE LTDA

CNPJ 20.239.915/0001-61

AV.INDUSTRIAL, 1107 - JARDIM EMÍLIA - JACAREÍ/SP - 12.321 500

12 3961 7000 / 12 97600 4244 / 12 99646 2444

www.ealeindustrial.com.br /