

REGISTRO VERTICAL PN16

2.1/2" - 210 LIBRAS



Aplicação

Desenvolvida para retenção de fluido em refluxo de tubulações verticais. Sistema de vedação em borracha nitrílica: proporciona vedação perfeita. Resistência mecânica para rigidez, desgaste e fadiga. A válvula de retenção vertical pode ser aplicada em: poço artesiano, rede de distribuição de água e sistema de captação de água.

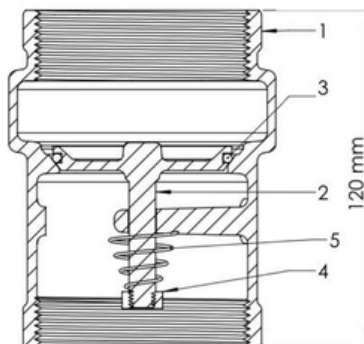


Descrição Técnica do Produto:

- Válvula Retenção Vertical PN 16
- Padrão de Fabricação: NBR 16021
- Pressão de Trabalho: até 16 kgf/cm² (232 PS1)
- Entrada e Saída: Rosca BSP
- Medida: 2 1/2"

No.	Descrição	Material
1	Corpo	Latão NBR 6941 Liga 3
2	Porta Disco	Latão NBR 6941 Liga 3
3	Anel O' Ring	Borracha Nitrílica
4	Porca 3/8"	Latão NBR 6941 Liga 3
5	Mola Cônica	Aço Inox

Nota: Vedação Metal/O'ring



METALÚRGICA EALE LTDA

CNPJ 20.239.915/0001-61

AV.INDUSTRIAL, 1107 - JARDIM EMÍLIA - JACAREÍ/SP - 12.321 500

12 3961 7000 / 12 97600 4244 / 12 99646 2444

[www.ealeindustrial.com.br /](http://www.ealeindustrial.com.br/)