

# REGISTRO VERTICAL RANHURADO

## 2.1/2" - 210 LIBRAS



A Válvula Retenção Vertical Grooved é utilizada por um moderno modelo de dispositivos com ranhuras que promovem uma união muito mais segura, sem vazamentos. Elas podem ser utilizados em tubulações que transportam líquidos mesmo que estejam atuando com alta pressão.

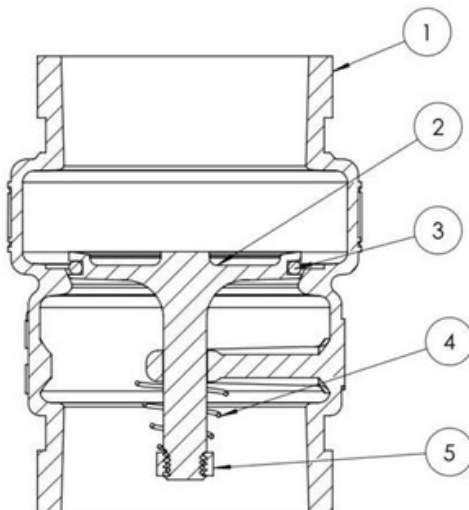


### Descrição Técnica do Produto:

- Padrão de Fabricação: NBR 16021
- Pressão de Trabalho: até 16 kgf/cm<sup>2</sup> (232 PSI)
- Diâmetro Externo Grooved: Ø73mm e Ø76mm (NBR 5580)
- Medida: 2 1/2"

No.	Descrição	Material
1	Corpo	Latão NBR 6941 Liga 3
2	Porta Disco	Latão NBR 6941 Liga 3
3	O'ring	Borracha Nitrilica
4	Mola Cônica	Aço Inox
5	Porca 3/8"	Latão NBR 6941 Liga 3

**Nota:** Vedação Metal / O'ring



# METALÚRGICA EALE LTDA

CNPJ 20.239.915/0001-61

AV.INDUSTRIAL, 1107 - JARDIM EMÍLIA - JACAREÍ/SP - 12.321 500

12 3961 7000 / 12 97600 4244 / 12 99646 2444

[www.ealeindustrial.com.br /](http://www.ealeindustrial.com.br/)